

Descrição:

O FS-1601 é um controlador de temperatura analógico para aquecimento com foco de uso em sistemas industriais onde o baixo custo e simplicidade de operação é requerido.

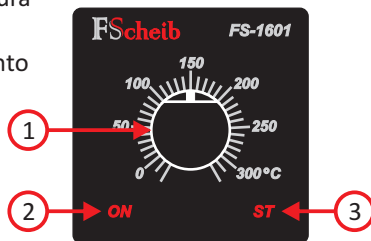
O controlador possui uma entrada de sensor para Termopar do Tipo J.

Especificações:

- Alimentação: 110/220Vca – 60Hz
- Temperatura de operação e armazenamento: Entre -10°C e 60°C.
- Entrada: Termopar Tipo J
- Escala de Operação: 0°C à 300°C ou 50°C à 450°C. Conforme pedido.
- Saída: Relé – SPDT 5A, 240Vca (carga resistiva)

Frontal:

- 1- Knob de ajuste da temperatura desejada no sistema
- 2- Led indicador de equipamento energizado
- 3- Led Indicador de saída de controle acionada



Descrição do Funcionamento:

O controlador FS-1601 ao ser ligado a rede elétrica, ou outro meio de alimentação, ligará o led “ON” em seu frontal.

O controlador manterá sua saída acionada até se aproximar do valor ajustado no Knob frontal do equipamento. Ao chegar próximo do valor ajustado a saída começará a oscilar em uma frequência lenta para que a temperatura não ultrapasse em demasia o valor desejado.

Quando a temperatura começar a cair e ficar abaixo do valor ajustado no Knob frontal do equipamento a saída voltará a ser acionada até a temperatura subir novamente, ficando acima do valor ajustado.

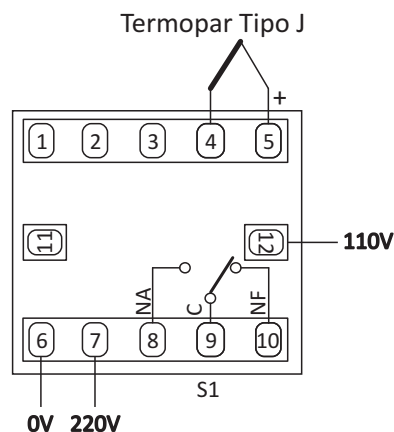
Com este comportamento o equipamento estará mantendo a temperatura controlada próximo da temperatura necessária.

Conexões Elétricas:

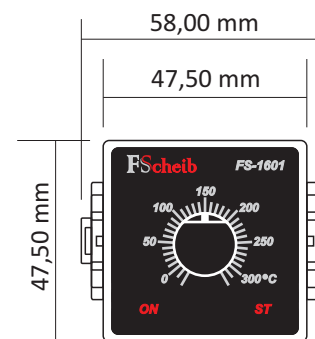
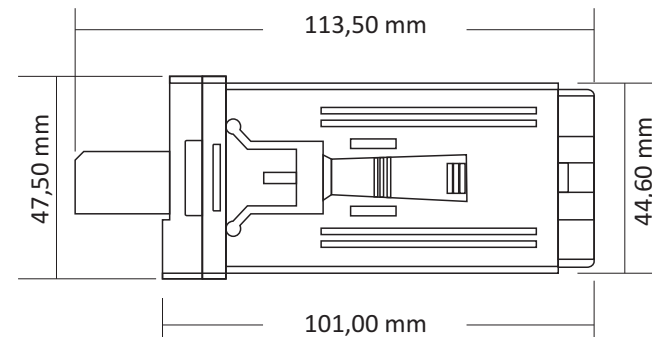
O controlador segue a conexão em seus pinos de acordo com o descrito na tabela:

Pino	Descrição
1	Não utilizada
2	Não utilizada
3	Não utilizada
4	Negativo Sensor de Temperatura
5	Positivo Sensor de Temperatura
6	Alimentação 0Vca
7	Alimentação 220Vca
8	Contato aberto do relé – Saída 1
9	Contato comum do relé - Saída 1
10	Contato fechado do relé – Saída 1
11	Não utilizada
12	Alimentação 110Vca

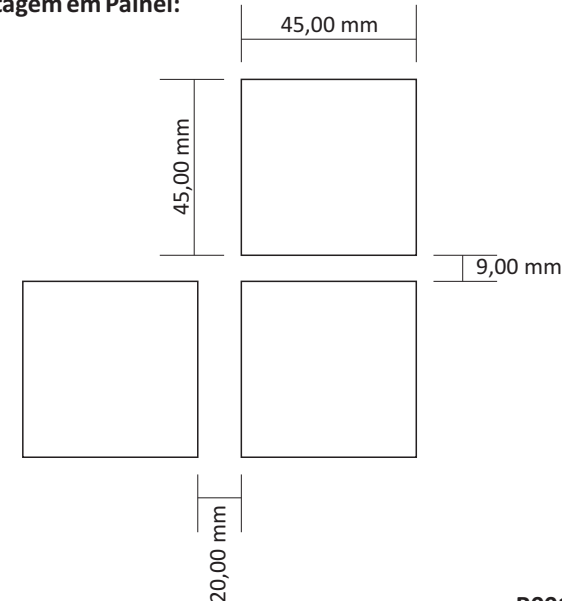
Esquema de ligação do equipamento:



Dimensões:



Montagem em Painel:



É recomendado a instalação de supressores de transientes elétricos (Filtros RC) em paralelo com bobinas de contadores e solenóides.

É recomendado que a rede elétrica à qual alimenta o controlador seja apropriada para equipamentos de instrumentação e esteja separada de cargas que possam gerar transientes elétricos.

Para cargas com corrente superior a fornecida pelo equipamento é necessário a utilização de contadores.

Este manual pode ser alterado sem prévio aviso pelo fabricante.

R001 - 1/1